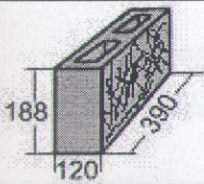
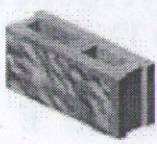
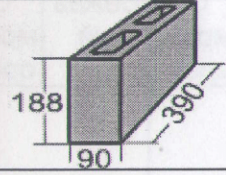


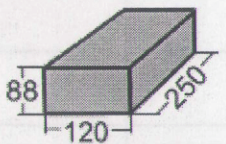

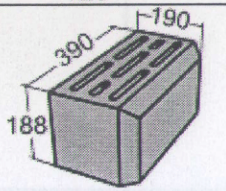
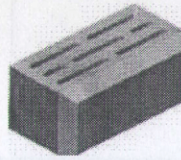
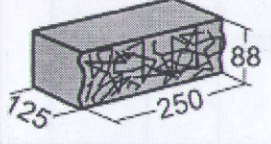

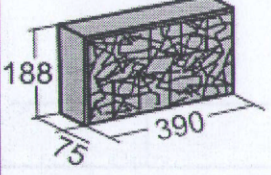



					Сер.	С мрам.	Красн	С мрам.	Корич	С мрам.	Зелен.	С мрам.	Белый		Бежев.	С мрам.	Желтый	С мрам.
	Камень заборный			16 кг	78	83	88	93	195	215			235		255		195	215
1-9	Камень продольная половинка СКЦ-2 ГОСТ			11,5 кг	Серый		Красный											
	Камень стеновой «Кирпич рядовой»	Размер 250*120*65		4,5кг	Серый													
1-10	Камень стеновой СКВ-4-0 "Кирпич утолщённый"			6 кг	Серый		Красный		Коричневый		Зеленый		Белый		Бежевый		Желтый	
1-11	Камень стеновой с фаской 30 мм			25 кг	Серый		Красный		Коричневый		Зеленый		Белый		Бежевый		Желтый	
2-2	Камень облицовочный ломаный 250x125x88			1 шт-5,9 кг, 1 м2-260 кг.	Сер.	С мрам.	Красн	С мрам.	Корич	С мрам.	Зелен	С мрам.	Белый		Бежев.	С мрам.	Желтый	С мрам.
	Камень облицовочный ломаный 390x75x188			1 шт-12 кг, 1 м2-156 кг	Сер.	С мрам.	Красн	С мрам.	Корич	С мрам.	Зелен	С мрам.	Белый		Бежев.	С мрам.	Желтый	С мрам.

Камень облицовочный ломаный 250x60x88			1 шт-4 кг, 1 м2-176 кг	Сер. 980	С мрам. 1100	Красн 1200	С мрам. 1400	Корич 1900	С мрам. 2050	Зелен	С мрам.	Белый 2100		Бежев. 2200	С мрам.	Желтый 1900	С мрам. 2050
Камень стенки опорный		230*145*260	Вес 17,5 кг шт	сер 100		Красн 120											
Камень для облицовки столбов, угловой		330*120*120								Расчет цены Индивидуально							
Камень облицовочный ломаный										Расчет цены Индивидуально							

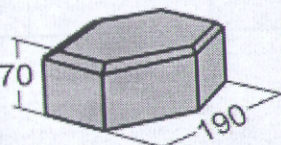
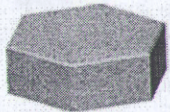
2. Декоративные стеновые 9736913928-Ш-574 по ТУ

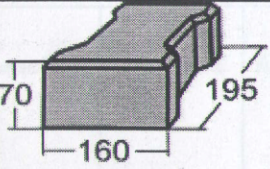
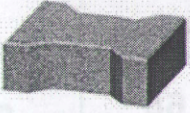
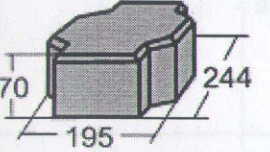

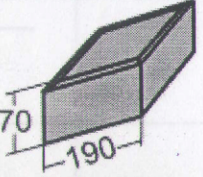

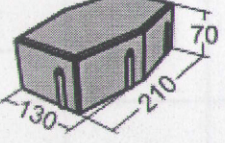

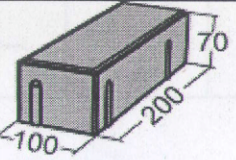

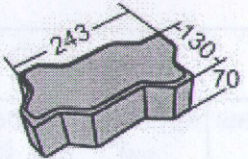

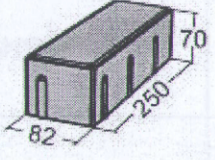

№	Наименование	Размеры	Вес одного камня, кг	Цена Р ./шт														
				Серый	С мрам.	Красны	С мрам.	Корич	С мрам.	Зелен	С мрам.	Белый	С	Бежев	С мрам.	Желтый	С мрам.	
2-1	Камень облицовочный ломаный СКВ-2-О ТУ1		320 шт. малых 160 шт. больших	1шт-а)6,5 кг. б)3,2 кг. 1м2 150 кг	Сер. 1000	С мрам. 1150	Красн 1400	С мрам. 1500	Корич 2000	С мрам. 2200	Зелен	С мрам.	Белый 2350	С	Беж 2450	С мрам.	Желт 2000	С мрам.

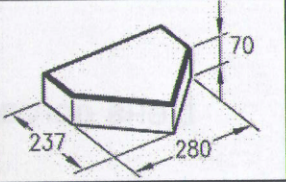
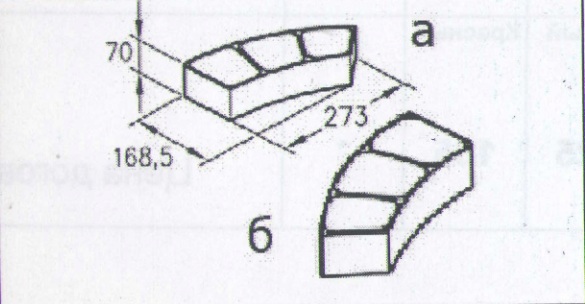
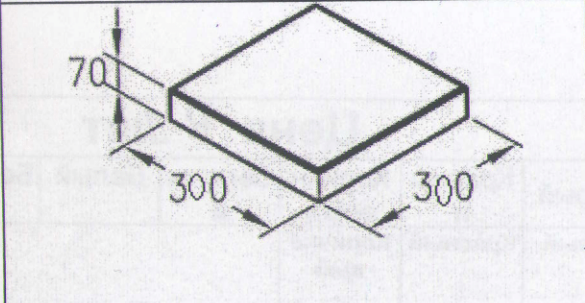
2-3	<p>Комплект стеновых камней, формуемых в одной матрице СКВ-5 ТУ¹</p>	<p>СКВ-5-1 СКВ-5-2 СКВ-5-3 30 кг 24 кг 26 кг</p>	Серый СКВ-5-1 СКВ-5-2 СКВ-5-3 100	Красный СКВ-5-1 СКВ-5-2 СКВ-5-3 130	Цена договорная					
2-6	<p>Камень карнизный "Сандрик"</p>	<p>15 кг</p>	Серый 70	Красный 80	Коричневый 150	Зеленый	Белый	Бежевый 165	Желтый 150	
2-8	<p>Камень карнизный "КРОКОДИЛ" (2 шт. в матрице)</p>	<p>33 кг</p>	Серый 270	Красный 420	Коричневый 530	Зеленый	Белый	Бежевый	Желтый	
3-5	<p>Решётка ДК-2 "Прямая"</p>	<p>20 кг</p>	Серый 210	Красный 315	Коричневый 400	Зеленый	—	Бежевый -	Желтый 400	
3-10	<p>Решетка газонная косая</p>	<p>11 кг</p>	Серый 130	Красный 190	Коричневый 300	Зеленый	—	Бежевый ----	Желтый 300	
	<p>Камень карнизный 390x190x188</p>	<p>20 кг</p>	Серый 75	Красный 86	Коричневый 155	Зеленый	Белый	Бежевый	Желтый 155	

	Конек забора			6 кг	Серый 53	Красный 68	Коричневый 98	Зеленый	Белый	Бежевый	Желтый 98
3-13	Камень столбовой (внутренний диаметр 200 мм)		 (внутренний размер 200 мм)	23 кг	Серый 250	Красный 340	Коричневый 460	Зеленый	Белый	Бежевый 560	Желтый 460
	Желобок			20 кг	Серый 190	Красный 260	Коричневый 340	—	—	—	—
3-8	Лоток средний			18 кг	Серый 180	Красный 240	Коричневый 320	—	—	—	—
3-6	Лоток глубокий				Серый 270	Красный 350	Коричневый 380	—	—	—	—

3. Плиты тротуарные

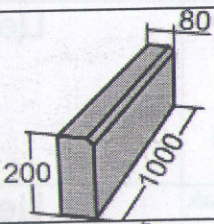
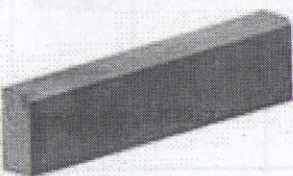
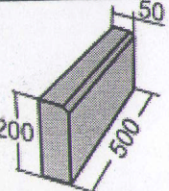

№	Наименование	Размеры	Объем изделия, м3	Вес, кг	В 1м2, шт.	Цена Р ./м2							
						Серый	Красный	Коричневый	Зеленый	Белый	Бежевый	Желтый	
						Серый	Красный	Коричневый	Зеленый	Белый	Бежевый	Желтый	Цена договорная
5-1	Плита тротуарная ПТШ 22-19 ТУ2 "Шестигранник"			4,6 кг-1 шт. 147,2 кг-1м2	32 шт.	700	850						Цена договорная

5-3	Плита тротуарная ПТ К 1.9-1 6 ТУ2 "Катушка"			4,4 кг-1 шт. 154 кг-1м2	35 шт.	Серый 700	Красный 850	Цена договорная
5-5	Плита тротуарная «Толстушка»			5,3кг-1шт. 148,4 кг-1 м2	28 шт.	Серый 700	Красный 850	Цена договорная
5-7	Плита тротуарная ПТР 33-19 ТУ2 "Ромб"			4,6 кг-1 шт. 147,2 кг-1м2	32 шт.	Серый 700	Красный 850	Цена договорная
5-10	Плита тротуарная "Шестигранник вытянутый"			3,6 кг-1 шт. 154,8 кг-1м2	43 шт.	Серый 700	Красный 850	Цена договорная
5-12	Плита прямоугольная "100x200" (9 шт. в матрице)			3,1 кг-1 шт. 155 кг-1м2	50 шт.	Серый 700	Красный 850	Цена договорная
5-11	Плитка тротуарная «Волна»			2,9 кг-1 шт. 139,2 кг - 1 м2	40 шт.	Серый 700	Красный 850	Цена договорная
5-9	Плитка тротуарная «1x3»			4,9 кг-1 шт. 142,1 кг-1 м2	48 шт.	Серый 700	Красный 850	Цена договорная

Плитка тротуарная «Шапка Епископа»			150 кг - 1 м2	20 шт	Серый 700	Красный 850	Цена договорная
Плитка тротуарная «Веер»		150 кг - 1 м2	19 шт. левых 19 шт. правых	Серый 700	Красный 850	Цена договорная	
Плитка тротуарная «300x300»		155 кг - 1м2	11 шт.	Серый 700	Красный 850	Цена договорная	

4. Камни бордюрные

№	Наименование	Размеры	Вес 1 камня	Цена Р ./шт							
				Серый	Красный	Коричневый	Зеленый	Белый	Бежевый	Желтый	
	Бордюр БР 100.30.15			100 кг	Серый 470	Красный 610	-	Цена договорная			

Камень бордюрный			37 кг	Серый 260	Красный 370	-	Цена договорная
Камень бордюрный садовый			10 кг	Серый 125	Красный 185	-	Цена договорная

5. Проступь

№	Наименование	Размеры	Вес одного камня, кг	Вес	Цена Р./шт						
					Серый	Красный	Коричневый	Зеленый	Белый	Бежевый	Желтый
	Проступь 1000*390*80			60 кг	Серый 490	Красный 640	Коричневый	Цена договорная			
	Крышка на столб 2-х скатная	 390x390	Вид с боку 	10 кг	Серый 270	Красный 370	Коричневый	Зеленый	Белый	Бежевый 550	Желтый 500